



- » **2" DN50**
- » **0 bis 360 L/min**
- » **0 bis 21.6 m<sup>3</sup>/h**



### Wirksamkeit und Zuverlässigkeit

Die Systeme Aqua-4D® haben ihre Wirksamkeit seit mehr als 10 Jahren bewiesen. Die fünfte Gerätegeneration (Aqua-4D® Serie E) verbessert die Zuverlässigkeit der Systeme (Wartungsfrei) und die Wirksamkeit der Behandlung (Energieeffizient).

### Modular

Dank seiner modularen Konzeption passen sich die Systeme Aqua-4D® an alle wassertechnische Einrichtungen an. Grosse Durchflussmengen sind kein Problem.

### Ökologisch

Aqua-4D® Serie E ist eine patentierte Technologie für die elektro-physikalische Behandlung des Wassers. Das Verfahren ist umweltfreundlich, ohne chemische oder sonstige Zusätze.

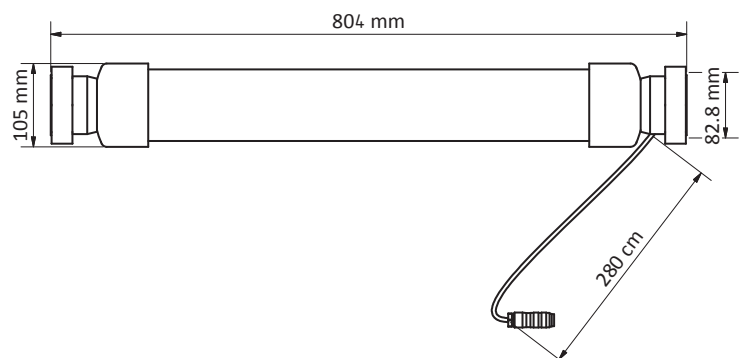
Mechanische Bauweise	
Länge	804 mm
Max. Durchmesser	105 mm
Durchgangsdurchmesser	2" (DN 50)
Gewicht	8.7 kg
Länge Anschlusskabel	280 cm
Anschluss	Binder Serie 423, 5 polig, Stecker
Durchfluss max.	360 L/min (21.6 m <sup>3</sup> /h)
Betriebsdruck	PN25 (SDR 9)

Umgebungsbedingungen	
Schutzart	IP 65
Umgebungstemperatur	0 ... 60 [°C]
Lagertemperatur	-25 ... 70 [°C]

Materialien und Zulassungen Tube 360E	
Material	PVC-C, TC-Quickpipe, Thermoconcept GmbH & Co
Zulassungen in Trinkwasser	- SSI GE/SVGW (Schweiz) - DVGW (Deutschland) - OWG (Österreich) - ACS (Frankreich)*

\* Alle Materialien sind durch den ACS genehmigt.

- **Keine Unterhaltskosten**
- **Durchfluss bis 360L/min (21.6 m<sup>3</sup>/h)**
- **2" DN50**



## Verbundmodule und Zubehör

### Command 360E Pro

Art. n° 80210



Elektronik zur Steuerung von 1 bis 6 Tubes 360E, mit :

- Schutzart IP 65
- Alarmausgang auf Relais
- Synchronisation der EM-Signale zwischen mehreren Elektroniken (bis zu 32)

### Y-Verbindungsstück 360E

Art. n° 83020



Das Y-Verbindungsstück dient zum Anschließen von 2 Tubes auf einem Ausgang eines Command 360E Pro.

- Wenn der maximale Durchfluss der Anlage zwischen 1080 und 1440 L/min. (64.8 und 86.4 m<sup>3</sup>/h) beträgt, wird ein Y-Verbindungsstück benötigt, um das vierte Tube 360E anzuschließen.
- Wenn der maximale Durchfluss der Anlage zwischen 1440 und 1800 L/min. (86.4 und 108 m<sup>3</sup>/h) beträgt, werden zwei Y-Verbindungsstücke benötigt, um das vierte und fünfte Tube 360E anzuschließen.
- Wenn der maximale Durchfluss der Anlage zwischen 1800 und 2160 L/min. (108 und 129.6 m<sup>3</sup>/h) beträgt, werden drei Y-Verbindungsstücke benötigt, um das vierte, fünfte und sechste Tube 360E anzuschließen.

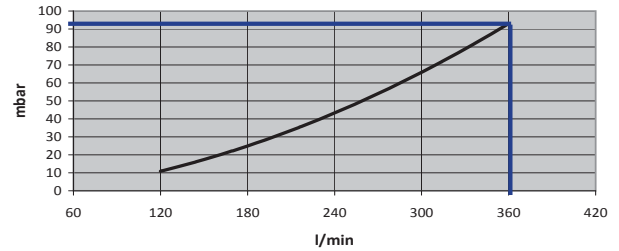
### Verlängerungskabel für Tubes 360E

Art. n° 83210 (Länge 5m)  
 Art. n° 83211 (Länge 10m)  
 Art. n° 83212 (Länge 15m)



Wenn ein Command 360E Pro mehr als zwei Meter entfernt von den Tubes 360E platziert wird, benötigt man ein Verlängerungskabel.  
 Weitere Längen > 15m nach Mass. (Max. 50m)

## Leistungsverlust des Tube 360E



## Druck – Temperaturen, Tube 360E

Zulässiger Maximaldruck für ein Tube 360E (PN25) je nach Wassertemperatur.

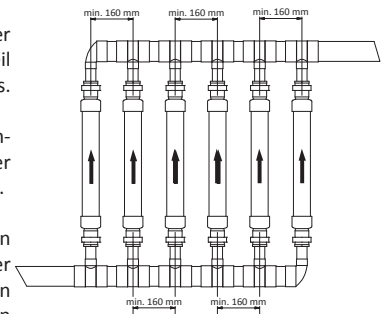
Temperatur	Maximaldruck
90°C	3 bar
80°C	5 bar
70°C	8 bar
60°C	10 bar

## Montage

Die Montage des Tube in der Leitung erfolgt mit dem Pfeil in Richtung Wasserdurchfluss.

Die Tubes 360E können horizontal oder vertikal im Auf- oder Abwärtsfluss montiert werden.

Bis zu 6 Tubes 360E können parallel montiert werden. Der minimale Abstand zwischen 2 Tubes 360E, gemessen von einer Achsmitte zur anderen, beträgt 160 mm.



## Standard Pakete

Durchfluss bis zu	Paket	Beschreibung
360 L/min oder 21,6 m <sup>3</sup> /h	<b>Aqua-4D® 360E Pro</b>	1 Command 360E Pro + 1 Tube 360E
720 L/min oder 43.2 m <sup>3</sup> /h	<b>Aqua-4D® 720E Pro</b>	1 Command 360E Pro + 2 Tubes 360E
1080 L/min oder 64.8 m <sup>3</sup> /h	<b>Aqua-4D® 1080E Pro</b>	1 Command 360E Pro + 3 Tubes 360E
1440 L/min oder 86.4 m <sup>3</sup> /h	<b>Aqua-4D® 1440E Pro</b>	1 Command 360E Pro + 4 Tubes 360E + 1 Y360E
1800 L/min oder 108 m <sup>3</sup> /h	<b>Aqua-4D® 1800E Pro</b>	1 Command 360E Pro + 5 Tubes 360E + 2 Y360E
2160 L/min oder 129.6 m <sup>3</sup> /h	<b>Aqua-4D® 2160E Pro</b>	1 Command 360E Pro + 6 Tubes 360E + 3 Y360E

## Konfigurationsbeispiel

...für ein Gebäude mit zusätzlichem Heisswasserkreislauf

- 1x Command 60E Pro
- 4x Tube 60E
- 1x Synchronisationskabel 3m
- 1x Command 360E Pro
- 2x Tube 360E
- 2x Y-Verbindungsstück 60E

