



- » 1" DN25
- » 0 bis 60 L/min
- » 0 bis 3.6 m3/h



Wirksamkeit und Zuverlässigkeit

Die Systeme Aqua-4D® haben ihre Wirksamkeit seit mehr als 10 Jahren bewiesen. Die fünfte Gerätegeneration (Aqua-4D® Serie E) verbessert die Zuverlässigkeit der Systeme (Wartungsfrei) und die Wirksamkeit der Behandlung (Energieeffizient).

Modular

Dank seiner modularen Konzeption passen sich die Systeme Aqua-4D® an alle wassertechnische Einrichtungen an. Grosse Durchflussmengen sind kein Problem.

Ökologisch

Aqua-4D® Serie E ist eine patentierte Technologie für die elektro-physikalische Behandlung des Wassers. Das Verfahren ist umweltfreundlich, ohne chemische oder sonstige Zusätze.

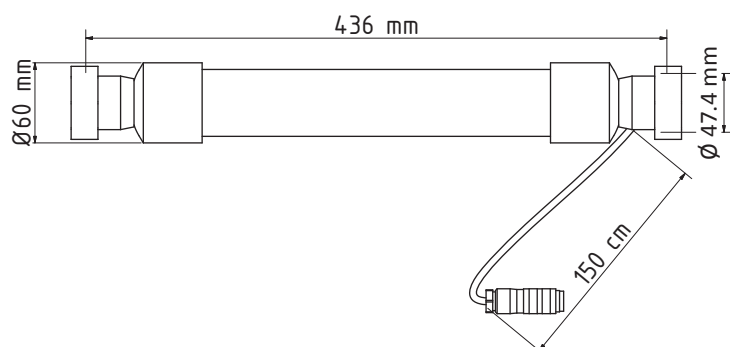
Mechanische Bauweise	
Länge	436 mm
Max. Durchmesser	65mm
Durchgangsdurchmesser	1" (DN 25)
Gewicht	2 kg
Länge Anschlusskabel	150 cm
Anschluss	Binder Serie 423, 4 polig, Stecker
Durchfluss max.	60 L/min (3.6 m3/h)
Betriebsdruck	PN25 (SDR 9)

Umgebungsbedingungen	
Schutzart	IP 65
Umgebungstemperatur	0 ... 60 [°C]
Lagertemperatur	-25 ... 70 [°C]

Materialien und Zulassungen Tube 360E	
Material	PVC-C, TC-Quickpipe, Thermoconcept GmbH & Co
Zulassungen in Trinkwasser	- SSIGE/SVGW (Schweiz) - DVGW (Deutschland) - OWG (Österreich) - ACS (Frankreich)*

* Alle Materialien sind durch den ACS genehmigt.

- Keine Unterhaltskosten
- Durchfluss bis zu 60L/min (3.6 m3/h)
- 1" DN25



Verbundmodule und Zubehör

Command 60E

Art. n° 80020



Elektronik zur Steuerung von 1 bis zu 4 Tubes 60E.

Command 60E Pro

Art. n° 80021



Elektronik zur Steuerung von 1 bis zu 4 Tubes 60E, mit:
- Alarmausgang auf Relais
- Synchronisation der EM-Signale zwischen mehreren Elektroniken (bis zu 32)

Y-Verbindungsstück 60E

Art. n° 83010



Das Y-Verbindungsstück dient zum Anschließen von 2 Tubes auf einem Ausgang eines Command 60E oder Command 60E Pro.
- Wenn der maximale Durchfluss der Anlage zwischen 120 und 180 l/min. (7,2 und 10,8 m³/h) beträgt, wird ein Y-Verbindungsstück benötigt, um das dritte Tube 60E anzuschließen.
- Wenn der maximale Durchfluss der Anlage zwischen 180 und 240 l/min. (10,8 und 14,4 m³/h) beträgt, werden zwei Y benötigt, um das dritte und vierte Tube 60E anzuschließen.

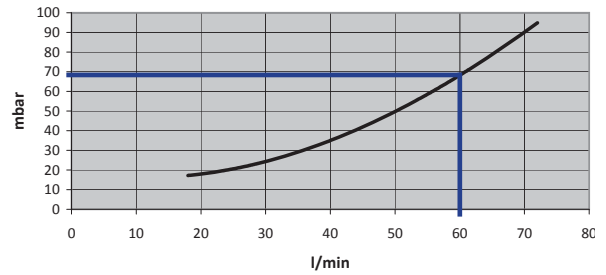
Verlängerungskabel für Tubes 60E

Art. n° 83200 (Länge 5m)
Art. n° 83201 (Länge 10m)
Art. n° 83202 (Länge 15m)



Wenn ein Command 60E oder Command 60E Pro mehr als einen Meter entfernt von den Tubes 60E platziert wird, benötigt man ein Verlängerungskabel.

Leistungsverlust des Tube 60E



Druck – Temperaturen, Tube 60E

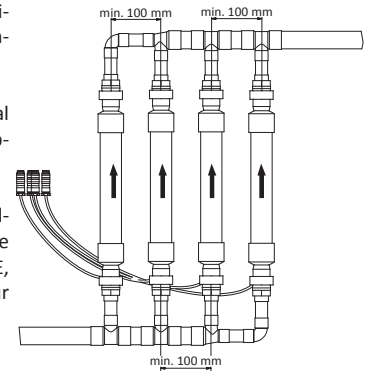
Temperatur	Maximaldruck
90°C	3 bar
80°C	5 bar
70°C	8 bar
60°C	10 bar

Montage

Die Montage des Tube in die Leitung erfolgt mit dem Pfeil in Richtung Wasserdurchfluss.

Die Tubes 60E können horizontal oder vertikal im Auf- oder Abwärtsfluss montiert werden.

Bis zu 4 Tubes 60E können parallel montiert werden. Der minimale Abstand zwischen 2 Tubes 60E, gemessen von einer Achsmitte zur anderen, beträgt 100mm.



Standard Pakete

Durchfluss bis zu	Paket	Beschreibung	Dimensionierung
60 L/min oder 3,6 m ³ /h	Aqua-4D® 60E	1 Command 60E + 1 Tube 60E	max. 3 Wohnungen *
	Aqua-4D® 60E Pro	1 Command 60E Pro + 1 Tube 60E	
120 L/min oder 7,2 m ³ /h	Aqua-4D® 120E	1 Command 60E + 2 Tubes 60E	max. 7 Wohnungen *
	Aqua-4D® 120E Pro	1 Command 60E Pro + 2 Tubes 60E	
180 L/min oder 10,8 m ³ /h	Aqua-4D® 180E	1 Command 60E + 3 Tubes 60E + 1 Y60E	max. 15 Wohnungen *
	Aqua-4D® 180E Pro	1 Command 60E Pro + 3 Tubes 60E + 1 Y60E	
240 L/min oder 14,4 m ³ /h	Aqua-4D® 240E	1 Command 60E + 4 Tubes 60E + 2 Y60E	max. 25 Wohnungen *
	Aqua-4D® 240E Pro	1 Command 60E Pro + 4 Tubes 60E + 2 Y60E	

* Als Beispiel

* Ein zusätzliches Rohr für den Heisswasserkreislauf

Konfigurationsbeispiel

...für ein 15 Wohnungen Gebäude mit zusätzlichem Heisswasserkreislauf

- 1x Command 60E
- 4x Tube 60E
- 2x Y-Verbindungsstück 60E
- 1x 10m Verlängerungskabel für Tubes 60E

